

TATRAMAT - ohrievače vody, s.r.o.

 **Tatramat**

**Akumulačné
ohrievače vody**

Servisný návod

EO 30 GL
EO 50 GL
EO 80 GL
EO 100 GL
EO 120 GL
EO 150 GL

EOV 32
EOV 52
EOV 82
EOV 122
EOV 152
EOV 202

OVK 120
OVK 150
OVK 201

LOVK 120
LOVK 150
LOVK 201

OVK 81
OVK 121
OVK 151

LOVK 81
LOVK 121
LOVK 151

EOV 81
EOV 121
EOV 151



Obsah

str. 1.

EO GL 30, 50, 80, 100, 120, 150 ohrievače vody s rýchlo ohrevom

str. 6.

EOV 32, 52, 82, 122, 152, 202 ohrievače vody s elektrickým ohrevom

str. 10.

**OVK 120, 150 ohrievače vody kombinované s dvoj plášťom
OVK 201 ohrievač vody kombinovaný s výmenníkom**

str. 14.

**LOVK 120, 150 ohrievače vody kombinované s dvoj plášťom
LOVK 201 ohrievač vody kombinovaný s výmenníkom**

str. 18.

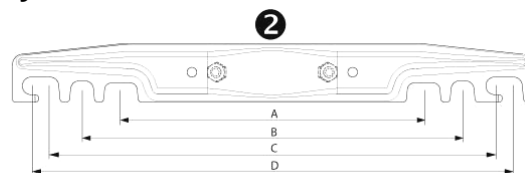
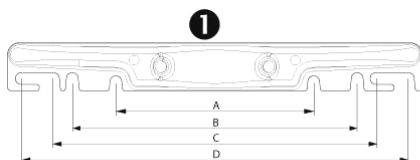
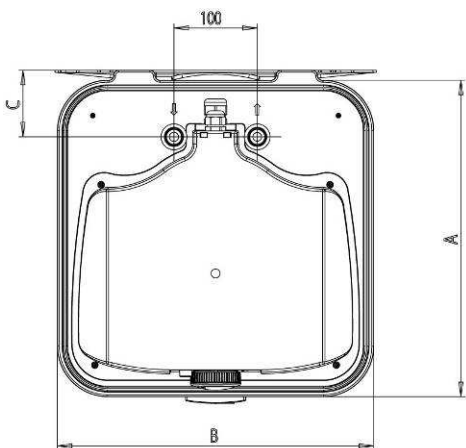
**OVK, LOVK 81, 121, 151 ohrievače vody kombinované s výmenníkom
EOV 81, 121, 151 ohrievače vody s elektrickým ohrevom**

EO GL 30, 50, 80, 100, 120, 150 ohrievače vody s rýchlo ohrevom (2+1kW)

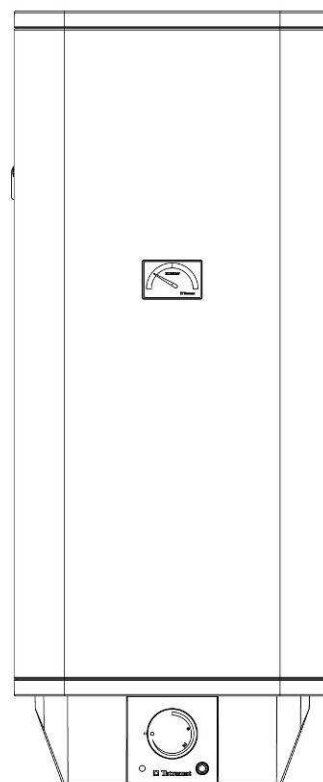
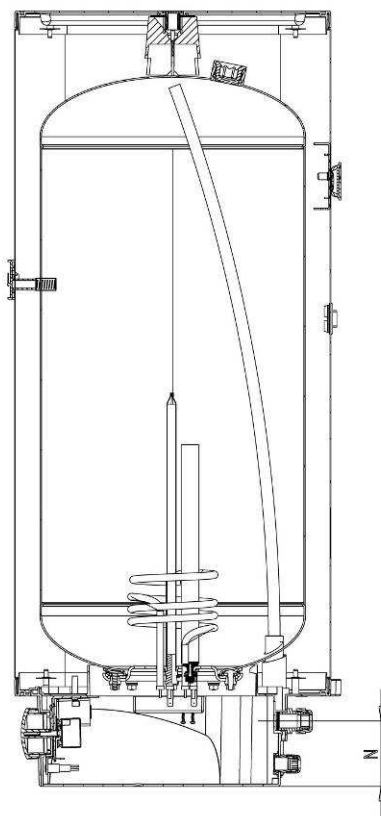
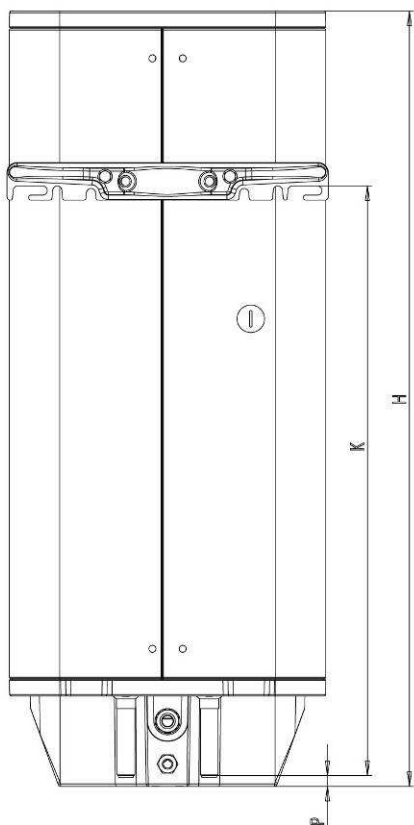
Základné technické údaje – rozmery

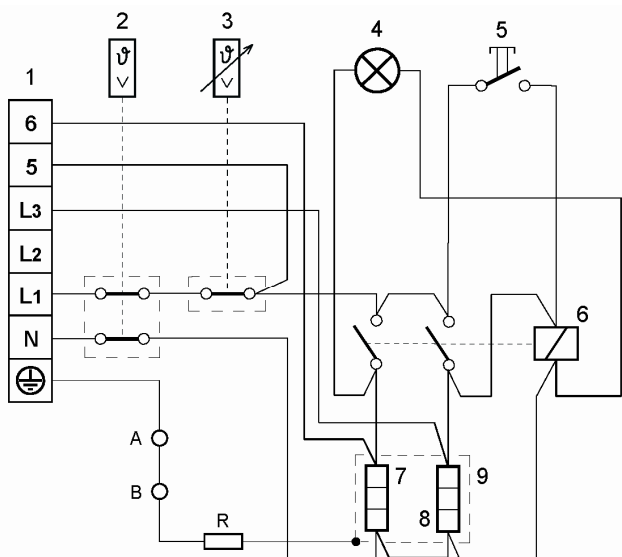
Typ	EO 30 GL	EO 50 GL	EO 80 GL	EO 100 GL	EO 120 GL	EO 150 GL
Základný príkon [W]	1/N/PE ~ 230V, 2000					
Maximálny príkon pri rýchlo ohreve [W]	1/N/PE ~ 230V, 3000					
Objem [L]	30	50	80	100	120	150
Tepelné straty [kWh/d]	0,52	0,69	0,72	0,84	0,91	1,21
Množstvo zmiešanej vody 40 °C [L]	52,55	99,6	141,02	186,43	222,87	288,07
Hmotnosť [kg]	19	25	31	35	41	49
Rozmery						
A [mm]	380	380	475	475	475	475
B [mm]	380	380	475	475	475	475
C [mm]	80	80	85	85	85	85
E [mm]	G 1/2"	G 1/2"	G 1/2"	G 1/2"	G 1/2"	G 1/2"
H [mm]	676	931	893	1 045	1200	1 435
K [mm]	445	705	592	735	870	1090
N [mm]	78,5	78,5	78,5	78,5	78,5	78,5
P [mm]	10	10	30	30	30	30
Stupeň ochrany	IP 25					

Univerzálny záves



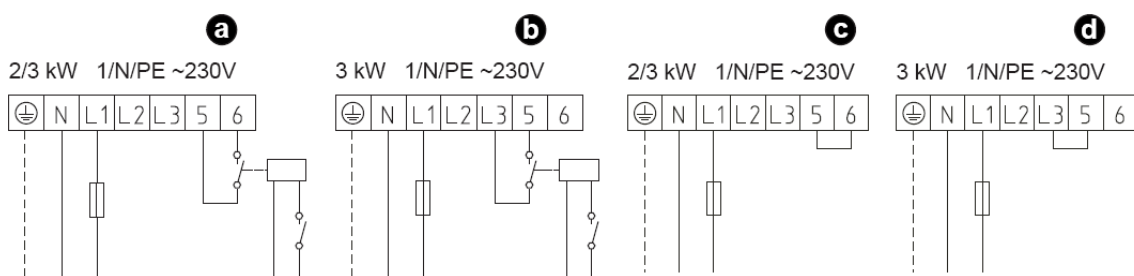
Typ		① = 30 - 50 l	② = 80 - 150 l
A	mm	184	282,5
B	mm	265	355
C	mm	300	415
D	mm	360	450





- 1 Svorkovnica
- 2 Tepelná poistka
- 3 Termostat
- 4 Tlejivka
- 5 Spínac
- 6 Relé
- 7 Ohrievacie teleso 2kW
- 8 Ohrievacie teleso 1kW
- 9 Príruba
- A Nádrž
- B Anóda
- R Odpor 560Ω

Schéma elektrického zapojenia

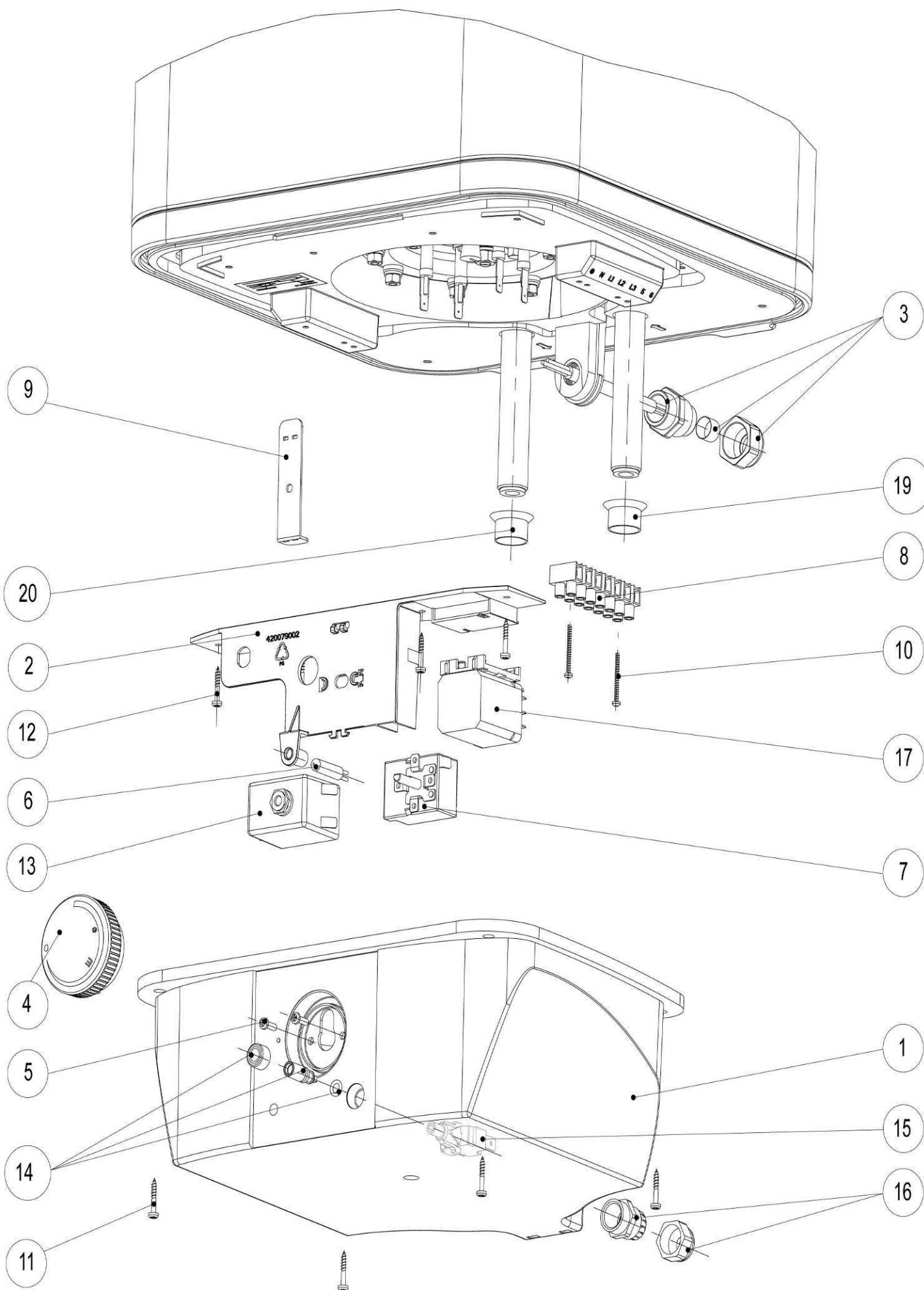


Pri pripájaní na elektrickú sieť ohrievačov EO xx GL je pre správnu funkciu rýchloohrevu a ohrevu pri nízkych tarifách nutné viesť okrem kábla hlavného prívodu aj samostatný kábel od stýkača nízkeho tarifu. **Na svorky 5, 6 a L3 svorkovnice sa nesmú pripájať žiadne fázové vodiče, sú určené na pripojenie kontaktu stýkača nízkeho tarifu (obrázok a, b).** Ak stýkač nízkeho tarifu nie je inštalovaný, je potrebné nechať svorky 5 a 6 prepojené (obrázok c), alebo prepojiť svorky 5 a L3 (obrázok d), ak je požadovaný trvalý výkon 3kW.

EO GL - SKUPINA KOTOL A

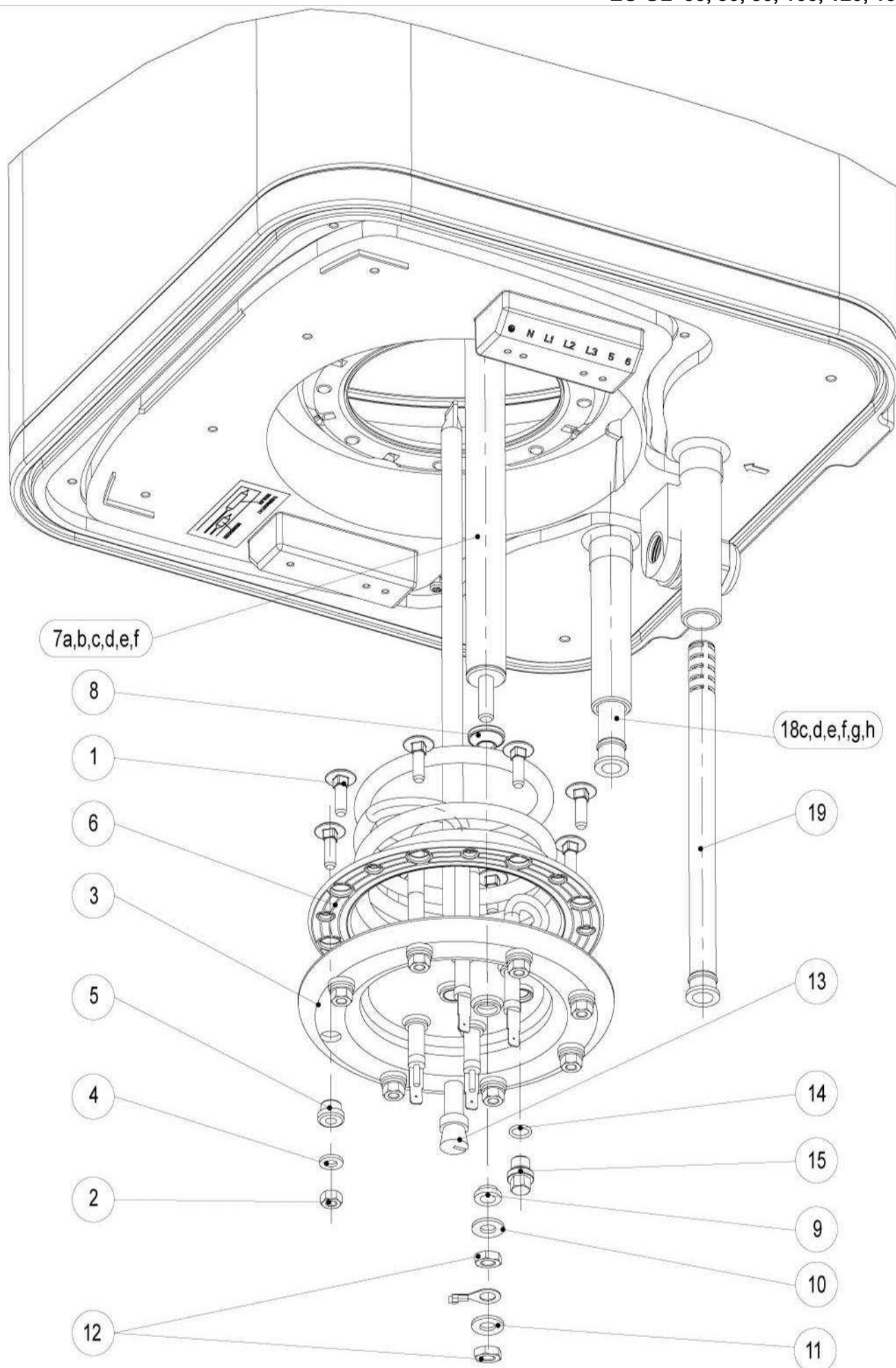
Poz.	Názov náhradného dielu	Číslo ND	EO 30 GL	EO 50 GL	EO 80 GL	EO 100 GL	EO 120 GL	EO 150 GL
			X	X	X	X	X	X
1	Príklop Tatramat (EO GL, EO GL Euromat)	PP22784901	X	X	X	X	X	X
2	Nosič elektrodielov	PP22068371	X	X	X	X	X	X
3	Káblová priechodka Pg 16 biela	PP22063251	X	X	X	X	X	X
4	Gombík príklopu pre EO GL (EO GL Euromat)	PP22784952	X	X	X	X	X	X
5	Skrutka M4X12 BDIN 7985- A3FZ		X	X	X	X	X	X
6	Tlejivka SL 656 ZAK úplná	768 018	X	X	X	X	X	X
7	Termostat KT 165 AVB	PP22063454	X	X	X	X	X	X
8	Svorkovnica 7 pol	PP76001651	X	X	X	X	X	X
9	Tesnenie osky termostatu	PP22063254	X	X	X	X	X	X
10	Skrutka Ø 3 X 22 DIN 7981		X	X	X	X	X	X
11	Skrutka Ø 4 X 22 C DIN 7981		X	X	X	X	X	X
12	Skrutka Ø 3,9 X 16 C DIN 7981		X	X	X	X	X	X
13	Tepelná poistka KV 441 R	118008	X	X	X	X	X	X
14	Tlačidlo spínača - biele (komplet)	PP22068303	X	X	X	X	X	X
15	Spínač PS 310 B-A-A0	PP22068361	X	X	X	X	X	X
16	Káblová priechodka Pg 11 (s maticou)	PP22068354	X	X	X	X	X	X
17	Spínacie relé RM 609730	PP22068368	X	X	X	X	X	X
19	Plastová priechodka modrá 1/2"	PP22068365	X	X	X	X	X	X
20	Plastová priechodka červená 1/2"	PP22068366	X	X	X	X	X	X

Skupina kotel - A
EO GL 30, 50, 80, 100, 120, 150



EO GL 30, 50, 80, 100, 120, 150 - SKUPINA PRÍRUBA – B

Poz.	Názov náhradného dielu	Číslo ND	EO 30 GL	EO 50 GL	EO 80 GL	EO 100 GL	EO 120 GL	EO 150 GL
1	Skrutka M6x20 - DIN 603		X	X	X	X	X	X
2	Matica M6 - DIN 934		X	X	X	X	X	X
3	Príruba s ohrievacím telesom 3 kW 5206/3	PP22784951	X	X	X	X	X	X
4	Podložka 6,4 DIN 125		X	X	X	X	X	X
5	Izolačná vymedzovacia podložka	PP22065265	X	X	X	X	X	X
6	Tesnenie príruby 110	PP22068370	X	X	X	X	X	X
7a	Anódová tyč Ø21,3x183/208	PP22065064	X					
7b	Anódová tyč Ø21,3x263/288	PP22065153		X				
7c	Anódová tyč Ø21,3x320/345	PP22065264			X			
7d	Anódová tyč Ø21,3x448/473	PP22065354				X		
7e	Anódová tyč Ø21,3x586/611	PP22065456					X	
7f	Anódová tyč Ø21,3x683/708	PP22065555						X
8	Tesnenie anódovej tyče	PP22065263	X	X	X	X	X	X
9	Podložka anódovej tyče	769 040	X	X	X	X	X	X
10	Podložka 8,4 - DIN 125		X	X	X	X	X	X
11	Podložka 8,4 - DIN 6797		X	X	X	X	X	X
12	Matica M8 - DIN 439 B - Zn		X	X	X	X	X	X
13	Upevňovací gumený kolík	768 003	X	X	X	X	X	X
14	O krúžok 9x1,5 NBR 80 - DIN 3770		X	X	X	X	X	X
15	Zátka M10x1 - DIN 910		X	X	X	X	X	X
18g	Nadstavec výtokovej rúrky - 30l (nerez)	PP22317301	X					
18h	Nadstavec výtokovej rúrky - 50l (nerez)	PP22317401		X				
18c	Nadstavec výtokovej rúrky - 80l	PP24010052			X			
18d	Nadstavec výtokovej rúrky - 100l	PP22068652				X		
18e	Nadstavec výtokovej rúrky - 120l	PP25010051					X	
18f	Nadstavec výtokovej rúrky - 150l	PP26010051						X
19	Nadstavec vtokovej rúrky	PP22065065	X	X	X	X	X	X
	Univerzálny záves (malý)	PP22063204	X	X				
	Univerzálny záves (veľký)	PP22063401			X	X	X	X
	Skrutka závesu M8 x 20 - DIN 933		X	X	X	X	X	X
	Podložka 8,4 - DIN 125		X	X				
	Podložka 8,4x25 - DIN 9021				X	X	X	X
	Poistný ventil SYR 1/2 so spätnou klapkou	PP83000552	X	X	X	X	X	X
	Vrut 10x80 - DIN 571		X	X	X	X	X	X
	Hmoždinka KPX 14/80		X	X	X	X	X	X
	Podložka 10,5 - DIN 125		X	X				
	Podložka 11 - DIN 440				X	X	X	X
	Kompletná kabeláž EO GL	PP22784902	X	X	X	X	X	X
	Indikátor teploty Tatramat	PP22784953	X	X	X	X	X	X
	Prepojovací kábel	PP22070051	X	X	X	X	X	X
	Vyrovňavací odpor	PP 22065202	X	X	X	X	X	X

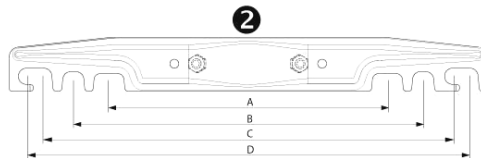
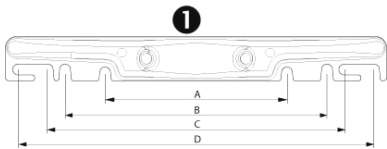


EOV 32, 52, 82, 122, 152, 202 ohrievače vody s elektrickým ohrevom

ZAKLADNE TECHNICKE UDAJE						
Parameter	EOV 32	EOV 52	EOV 82	EOV 122	EOV 152	EOV 202
Menovitý objem (l)	30	50	80	120	150	200
Menovitý príkon (W)	2000					2200
El. napájanie	1/N/PE ~230V					
Krytie ohrievača	IP 24					
Menovitý pretlak v kotly	0,6 MPa					
Teplota nastaviteľná termostatom	68+/-3°C					
Vypínacia teplota tepelnej poisťky	80+/-5°C					
Poisťka proti zamrznutiu	5°C					
Doba el. ohrevu z 15 na 65°C (hod.)	0,9	1,5	2,4	3,6	4,5	5,4
Hmotnosť bez vody (kg)	16	21	26	34	41	50

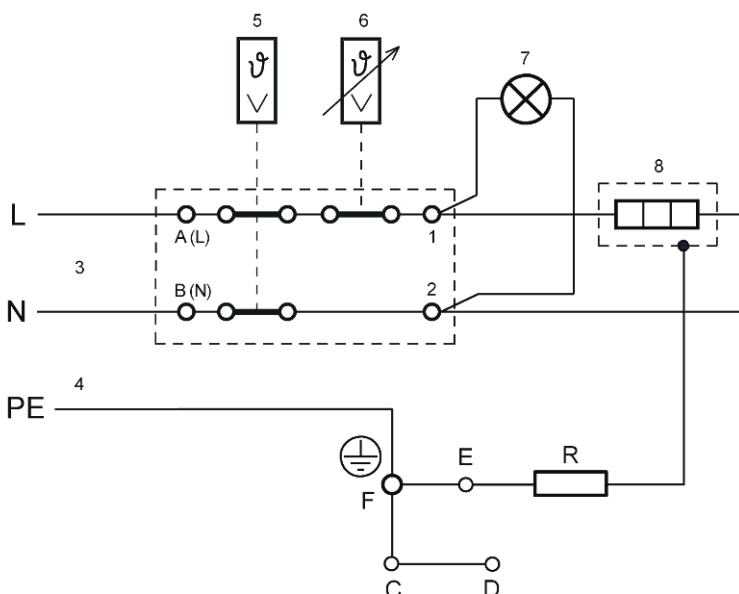
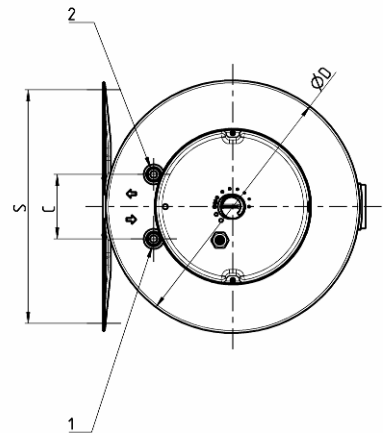
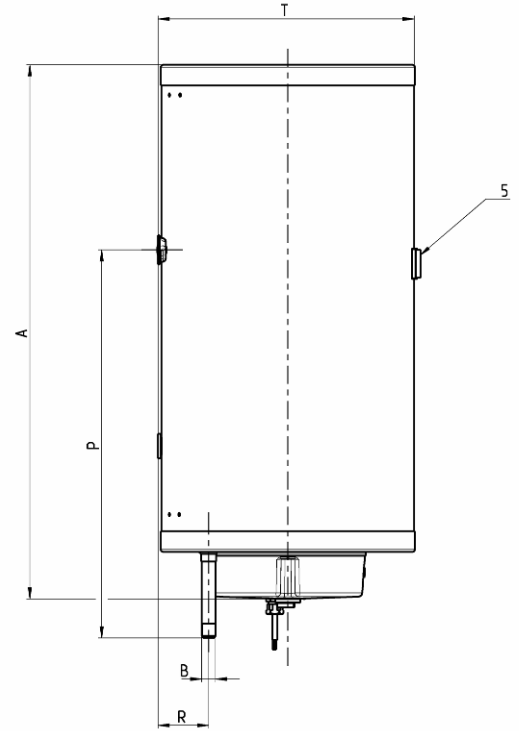
Rozmery a inštalácia ohrievačov vody

	EOV 32	EOV 52	EOV 82	EOV 122	EOV 152	EOV 202
A	569	825	794	1100	1336	1636
B	G 1/2"					
C	100					
D	390	470				
P	530	591	518	824	1060	1360
R	78	75				
T	395	480				



Typ	1 = 30 - 50 l	2 = 80 - 150 l
A	mm 184	282,5
B	mm 265	355
C	mm 300	415
D	mm 360	450

Univerzálny záves

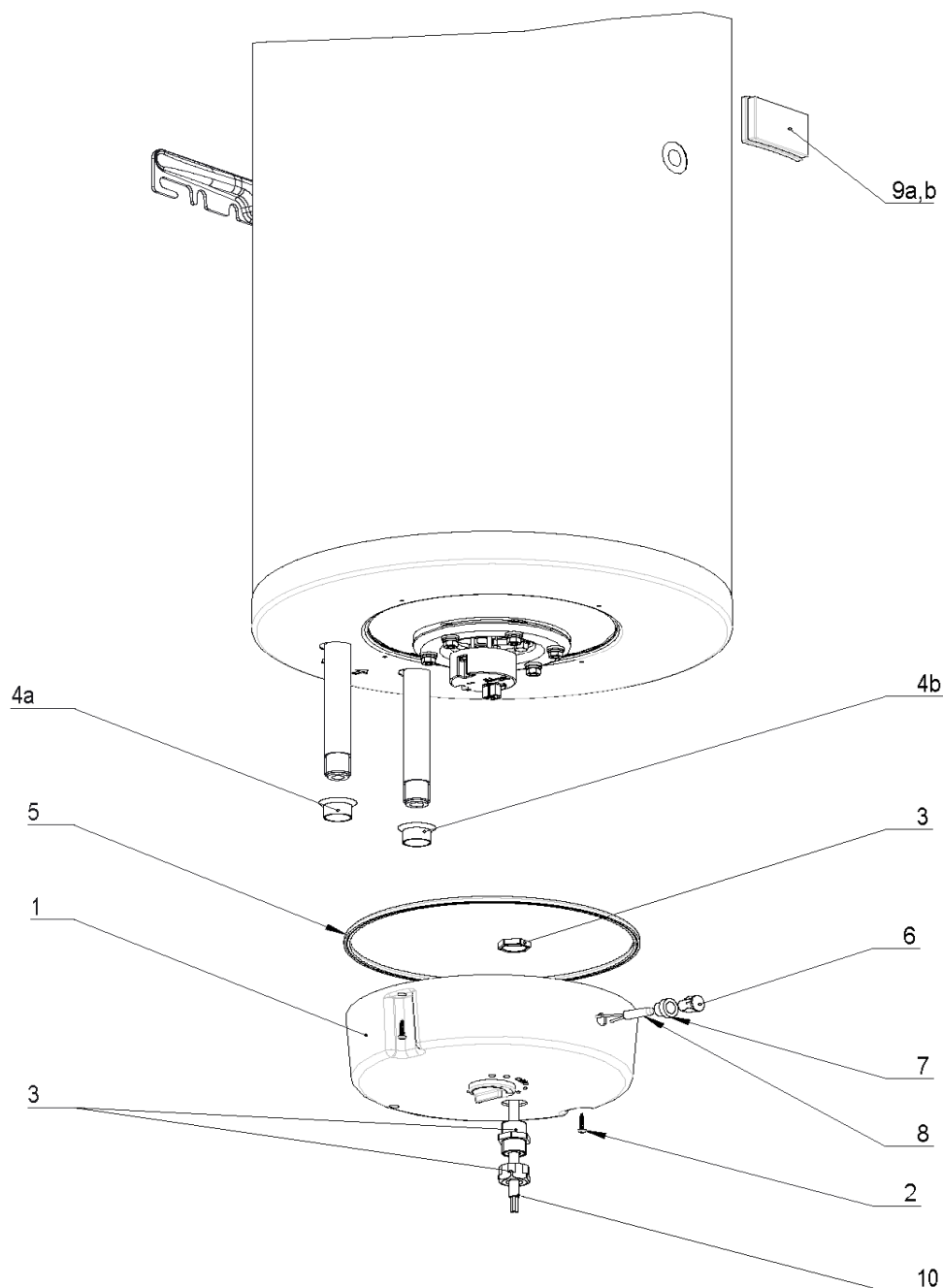


- 1, 2 Výstupné svorky bloku termostatu
- 3 Pracovné vodiče elektrického prívodu (pripojiť priamo na svorky termostatu)
- 4 Ochranný vodič elektrického prívodu (pripojiť na skrutku M6 nabodávanú na nádrži)
- 5 Tepelná poisťka
- 6 Termostat
- 7 Signálna tlejivka
- 8 Ohrievacie teleso
- A(L), B(N) Vstupné svorky bloku termostatu
- C Dno plášťa
- D Plášť
- E Anódová tyč
- F Nádrž
- R Odpor 560Ω

Schéma elektrického zapojenia

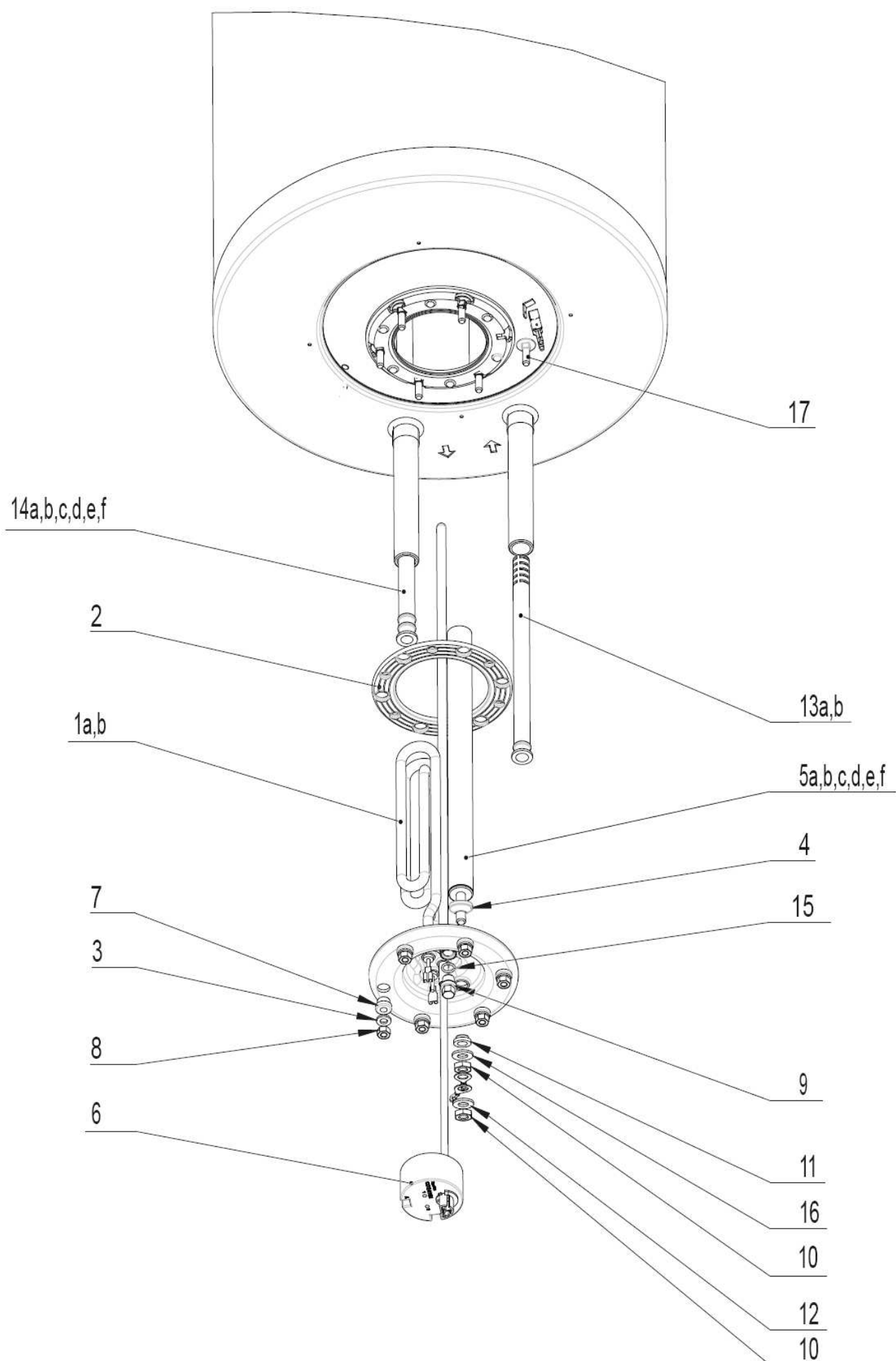
EOV 32, 52, 82, 122, 152, 202 - SKUPINA KOTOL – A

Poz.	Názov náhradného dielu	Číslo ND	EOV 32	EOV 52	EOV 82	EOV 122	EOV 152	EOV 202
1.	Príklop s gombíkom X.2	PP 24010002	X	X	X	X	X	X
2.	Skrutka Ø 3,5 x 16 – DIN 7981	-	X	X	X	X	X	X
3.	Tesniaca vývodka siva	PP 22065062	X	X	X	X	X	X
4a.	Krytka ½“ červená	PP 22065051	X	X	X	X	X	X
4b.	Krytka ½“ modrá	PP 22065052	X	X	X	X	X	X
5.	Tesnenie príklopu	PP 24010001	X	X	X	X	X	X
6.	Krytka tlejivky	PP 24010054	X	X	X	X	X	X
7.	Tesnenie tlejivky	PP 24010003	X	X	X	X	X	X
8.	Tlejivka	PP 22065268	X	X	X	X	X	X
9.a	Indikátor teploty	PP 43010052	X	X				
9.b	Indikátor teploty	688 023			X	X	X	X
10.	Prepojovací kábel	PP 24010053	X	X	X	X	X	X
	Poistný ventil ½“	PP 83000552	X	X	X	X	X	X
	Vyrovnávací odpor	PP 22065202	X	X	X	X	X	X



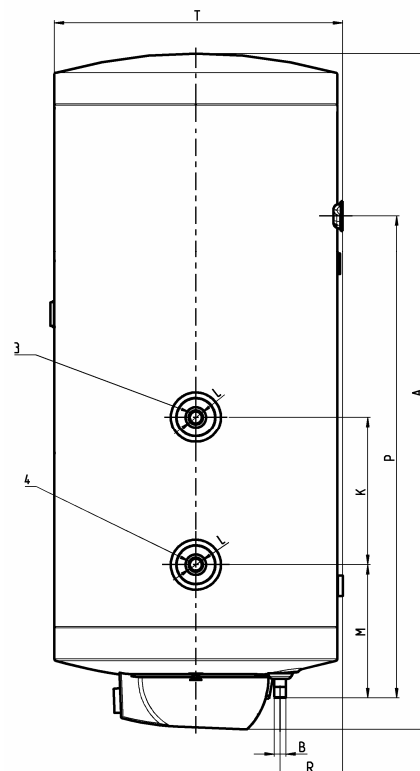
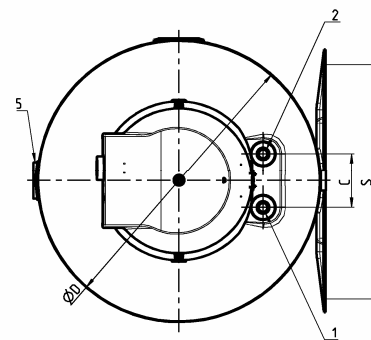
EOV 32, 52, 82, 122, 152, 202 - SKUPINA PRÍRUBA - B

Poz.	Názov náhradného dielu	Číslo ND	EOV 32	EOV 52	EOV 82	EOV 122	EOV 152	EOV 202
1a.	Príruba s ohrievacím telesom 2000W	PP 22065952	X	X	X	X	X	
1b.	Príruba s ohrievacím telesom 2200W	PP 22066351						X
2.	Tesnenie príruby	PP 22065262	X	X	X	X	X	X
3.	Podložka 6,4 DIN 125	-	X	X	X	X	X	X
4.	Tesnenie anódovej tyče	PP 22065263	X	X	X	X	X	X
5a.	Anódová tyč Ø21,3x183/208	PP 22065064	X					
5b.	Anódová tyč Ø21,3x263/288	PP 22065153		X				
5c.	Anódová tyč Ø21,3x320/345	PP 22065264			X			
5d.	Anódová tyč Ø21,3x448/473	PP 22065354				X		
5e.	Anódová tyč Ø21,3x586/611	PP 22065456					X	
5f.	Anódová tyč Ø21,3x683/708	PP 22065555						X
6.	Termostat TSR	PP 22221553	X	X	X	X	X	X
7.	Izolačná vymedzovacia podložka	PP 22065265	X	X	X	X	X	X
8.	Matica M 6 DIN 934	-	X	X	X	X	X	X
9.	Zátka M10 x1 DIN 910Zn	-	X	X	X	X	X	X
10.	Matica M8 DIN 439 B Zn	-	X	X	X	X	X	X
11.	Podložka anódovej tyče	769 040	X	X	X	X	X	X
12.	Podložka ø 8,4 DIN 6797	-	X	X	X	X	X	X
13a.	Nadstavec vtokovej rúrky	PP 22065065	X	X				
13b.	Nadstavec vtokovej rúrky	PP 24010051			X	X	X	X
14a.	Nadstavec výtokovej rúrky	PP 22065066	X					
14b.	Nadstavec výtokovej rúrky	PP 22065154		X				
14c.	Nadstavec výtokovej rúrky	PP 24010055			X			
14d.	Nadstavec výtokovej rúrky	PP 25010052				X		
14e.	Nadstavec výtokovej rúrky	PP 26010052					X	
14f.	Nadstavec výtokovej rúrky	PP 22799252						X
15.	O - krúžok 9x1,5 DIN 3770	-	X	X	X	X	X	X
16.	Podložka ø8,4 DIN 125	-	X	X	X	X	X	X
17.	Skrutka M6 x 20 DIN 603	-	X	X	X	X	X	X



OVK 120, 150 ohrievače vody kombinované s dvoj plášťom
OVK 201 ohrievač vody kombinovaný s výmenníkom

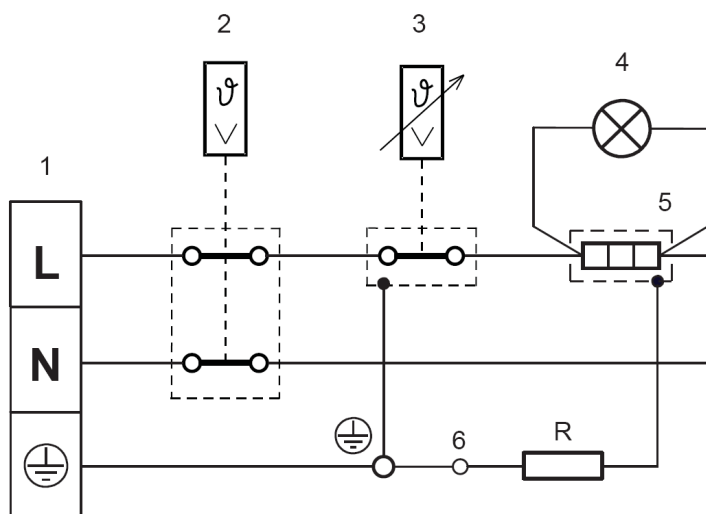
ZAKLADNE TECHNICKE UDAJE			
Parameter	OVK 120	OVK 150	OVK 201
Menovitý objem (l)	120	150	195
Menovitý príkon (W)	2000		
El. napájanie	1/N/PE ~230V		
Krytie ohrievača	IP 24		
Menovitý pretlak v kotly	0,6 MPa		
Menovitý pretlak vo výmenníku tepla	0,4 MPa		
Aktívna plocha výmenníka	0,6m ²		
Tepelný výkon výmenníka (kW)	8	7,58	18,5
Doba ohrevu výmenníkom (minút)	22	27	37
Teplota nastaviteľná termostatom	80-6°C		
Vypínacia teplota tepelnej poisťky	90-5°C		
Poisťka proti zamrznutiu	cca 7°C		
Doba el. ohrevu z 15 na 65°C (hod.)	3,6	4,6	7,5
Hmotnosť bez vody (kg)	59	65	80



OVK 120, 150, 201

Rozmery a inštalácia ohrievačov vody

	OVK 120	OVK 150	OVK 201
A	1120	1355	1625
B	G 1/2"	G 1/2"	G 1/2"
C	100	100	100
D	520	520	520
E	-	-	-
K	385	385	273
L	G 5/4"	G 5/4"	G 3/4"
M	270	270	250
P	780	1015	1060
R	-	-	-
T	530	530	530

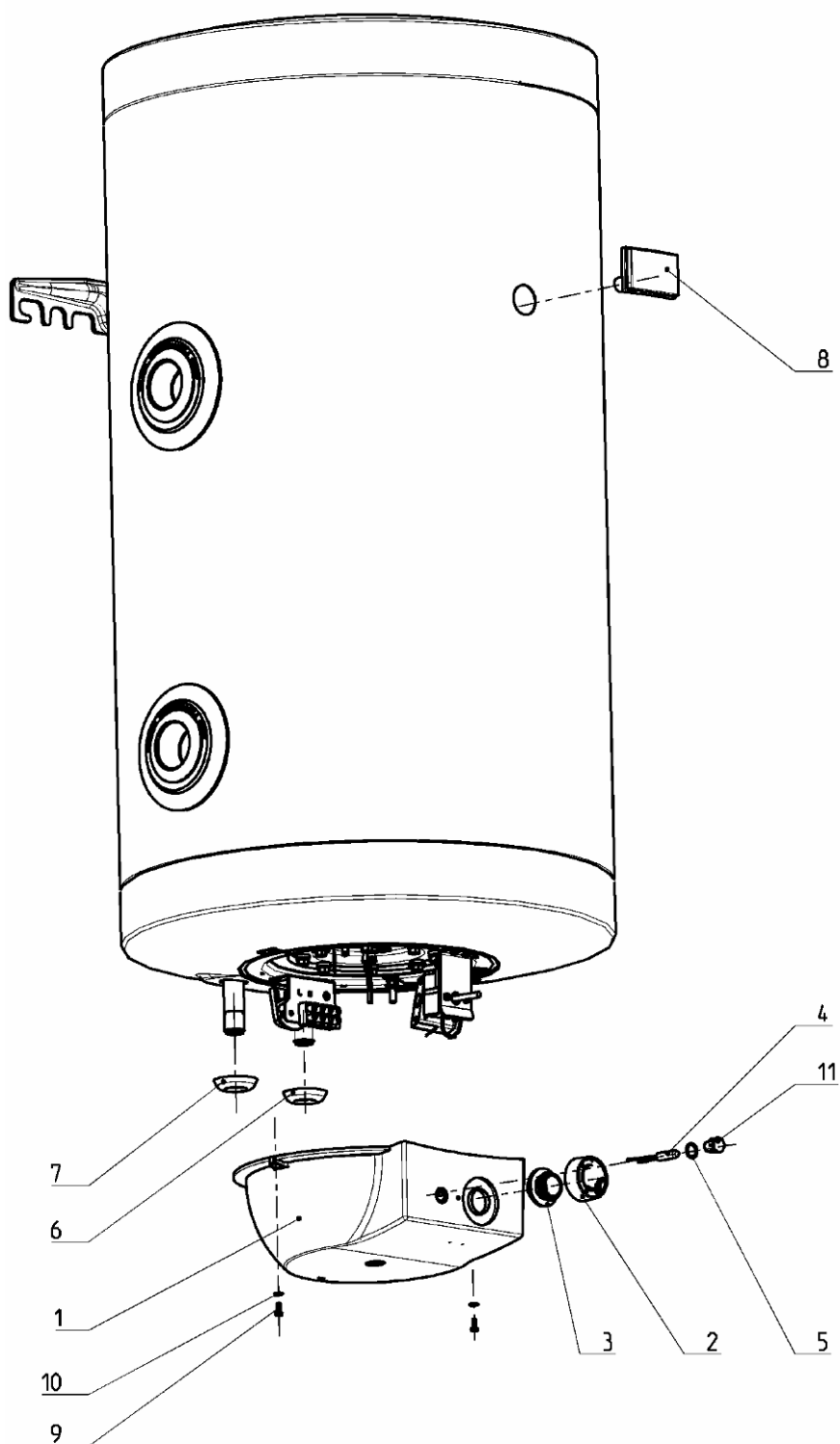


- 1. Svorkovnica
- 2. Tepelná poisťka
- 3. Termostat
- 4. Signálka
- 5. Ohrievacie teleso
- 6. Anódová tyč
- R Vyrovnávací odpor katódovej ochrany 560Ω

Schéma elektrického zapojenia

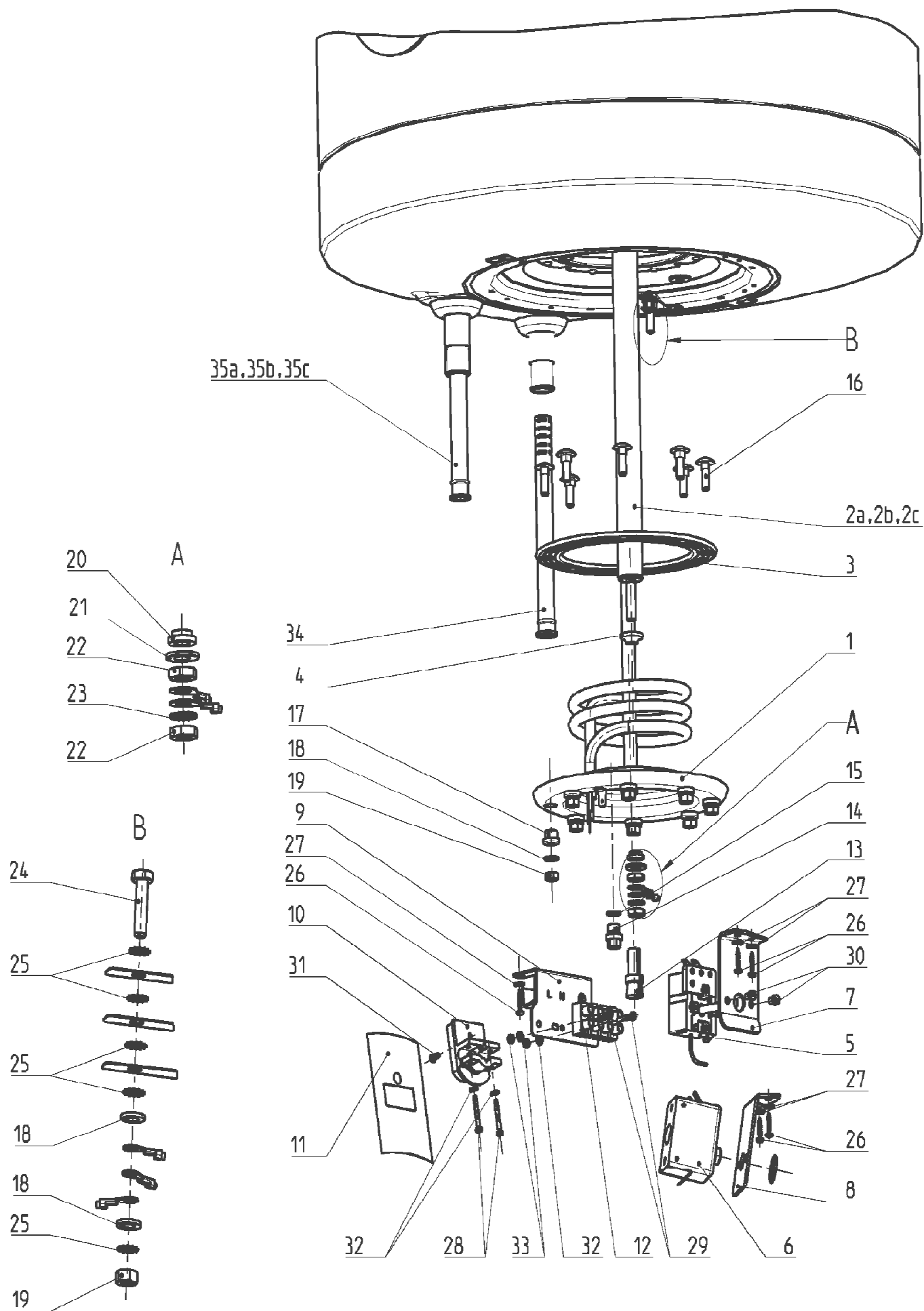
OVK 120, 150, 201 SKUPINA KOTOL – A

Poz.	Názov náhradného dielu	Číslo ND	OVK 120	OVK 150	OVK 201
1.	Príklop	688001	X	X	X
2.	Gombík termostatu úplný	689007	X	X	X
3.	Tesnenie osky termostatu	688011	X	X	X
4.	Tlejivka komplet SL 656 AZ	688005	X	X	X
5.	Tesnenie tlejivky	768019	X	X	X
6.	Plastová priechodka 1/2" modrá	PP 81000151	X	X	X
7.	Plastová priechodka 1/2" červená	PP 81000152	X	X	X
8.	Indikátor teploty	908003	X	X	X
9.	Skrutka M4x12 B - DIN 7985 A3 FZ	-	X	X	X
10.	Podložka Ø 4,3 - DIN 125	-	X	X	X
11.	Krytka tlejivky	PP 24010054	X	X	X

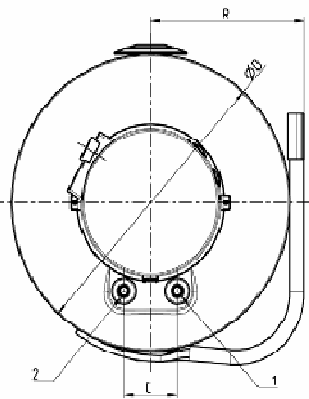


OVK 120, 150, 201 SKUPINA PRÍRUBA – B

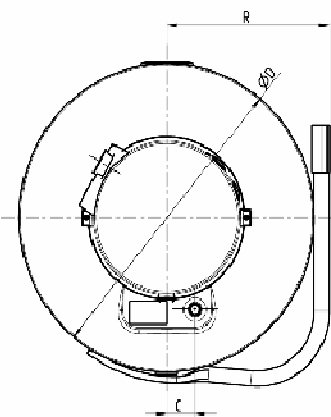
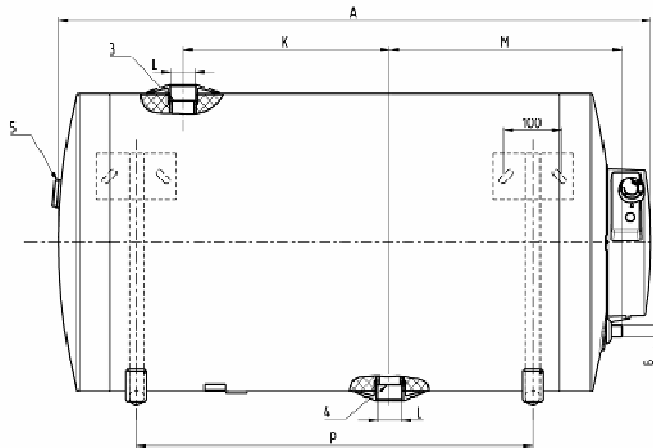
Poz.	Názov náhradného dielu	Číslo ND	OVK 120	OVK 150	OVK 201
1.	Príruba s ohrievacím telesom 2kW	PP 83000553	X	X	X
2a.	Anódová tyč Ø21.3x586/611	PP 22065456	X		
2b.	Anódová tyč Ø21.3x683/708	PP 22065555		X	
2c.	Anódová tyč Ø26x670/700	818001			X
3	Tesnenie príruby Ø 110	PP 22068370	X	X	X
4.	Tesnenie anódovej tyče	PP 22065263	X	X	X
5.	Termostat	908001	X	X	X
6.	Tepelná poistka	118008	X	X	X
7.	Držiak termostatu	909001	X	X	X
8.	Držiak tepelnej poistky	PP 16000101	X	X	X
9.	Držiak svorkovnice	689005	X	X	X
10.	Príchytká pohyblivého prívodu kompletná	908009	X	X	X
11.	Ochranná fólia 0,2x120x92	909006	X	X	X
12.	Svorkovnica 4-pólová	PP 83000551	X	X	X
13.	Upevňovací gumený kolík	768003	X	X	X
14.	Zátka M10x1 DIN 910	-	X	X	X
15.	O krúžok 9x1.5 NBR 80 - DIN 3770	-	X	X	X
16.	Skrutka M6x20 8.8 DIN 603	-	X	X	X
17.	Izolačná vymedzovacia podložka	PP 22065265	X	X	X
18.	Podložka Ø 6,4 DIN 125	-	X	X	X
19.	Matica M6 DIN 934	-	X	X	X
20.	Podložka anódovej tyče	769 040	X	X	X
21.	Podložka Ø 8,4 DIN 125	-	X	X	X
22.	Matica M8 DIN 439 B Zn	-	X	X	X
23.	Podložka Ø 8,4 - DIN 6797	-	X	X	X
24.	Skrutka Ms M6x25 DIN 933	-	X	X	X
25.	Podložka Ø 6,4 - DIN 6797	-	X	X	X
26.	Skrutka C 3,9x9,5 DIN 7981 A3FZ	-	X	X	X
27.	Podložka Ø4,3 DIN 125	-	X	X	X
28.	Skrutka M3x25 CZV - DIN 7985 A3FZ	-	X	X	X
29.	Skrutka M3x18 CZV - DIN 7985 A3FZ	-	X	X	X
30.	Skrutka M4x6 B - DIN 7985 A3FZ	-	X	X	X
31.	Skrutka M3x8 - DIN 798 A3FZ	-	X	X	X
32.	Podložka Ø3,2 DIN 125	-	X	X	X
33.	Matica M3 DIN 934	-	X	X	X
34.	Nadstavec vtokovej rúrky	PP 83000554	X	X	X
35a.	Nadstavec výtokovej rúrky OVK 120	PP 25010051	X		
35b.	Nadstavec výtokovej rúrky OVK 150	PP 26010051		X	
35c.	Nadstavec výtokovej rúrky OVK 201	PP 22799251			X
	Poistný ventil ½"	PP 83000552	X	X	X
	Kompletná kabeláž	PP 83000501	X	X	X
	Prepojovací kábel	PP22070051	X	X	X



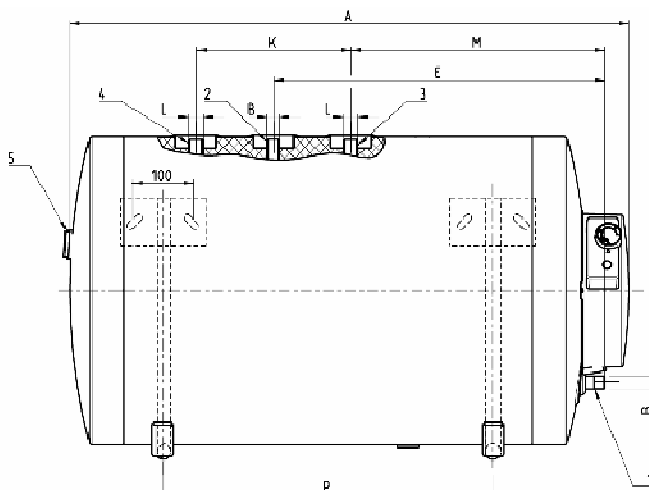
LOVK 120,150 ohrievače vody kombinované s dvoj plášťom
LOVK 201 ohrievač vody kombinovaný s výmenníkom



LOVK 120, 150



LOVK 201



Rozmery a inštalácia
ohrievačov vody

	LOVK 120	LOVK 150	LOVK 201
A	1110	1345	1625
B	G 1/2"	G 1/2"	G 1/2"
C	100	100	50
D	520	520	520
E	-	-	1205
K	385	385	273
L	G 5/4"	G 5/4"	G 3/4"
M	440	680	1065
P	750	950	1200
R	290	290	290
T	-	-	-

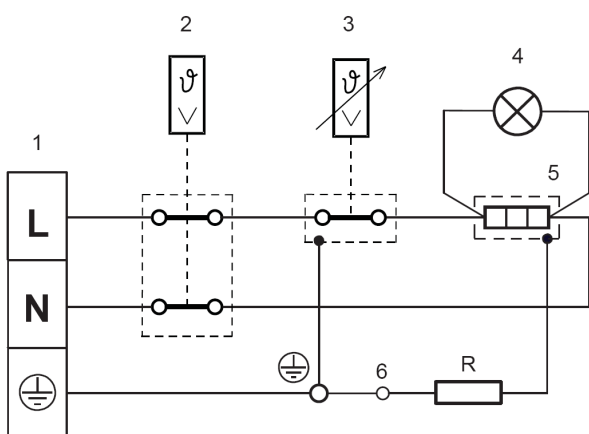


Schéma elektrického zapojenia

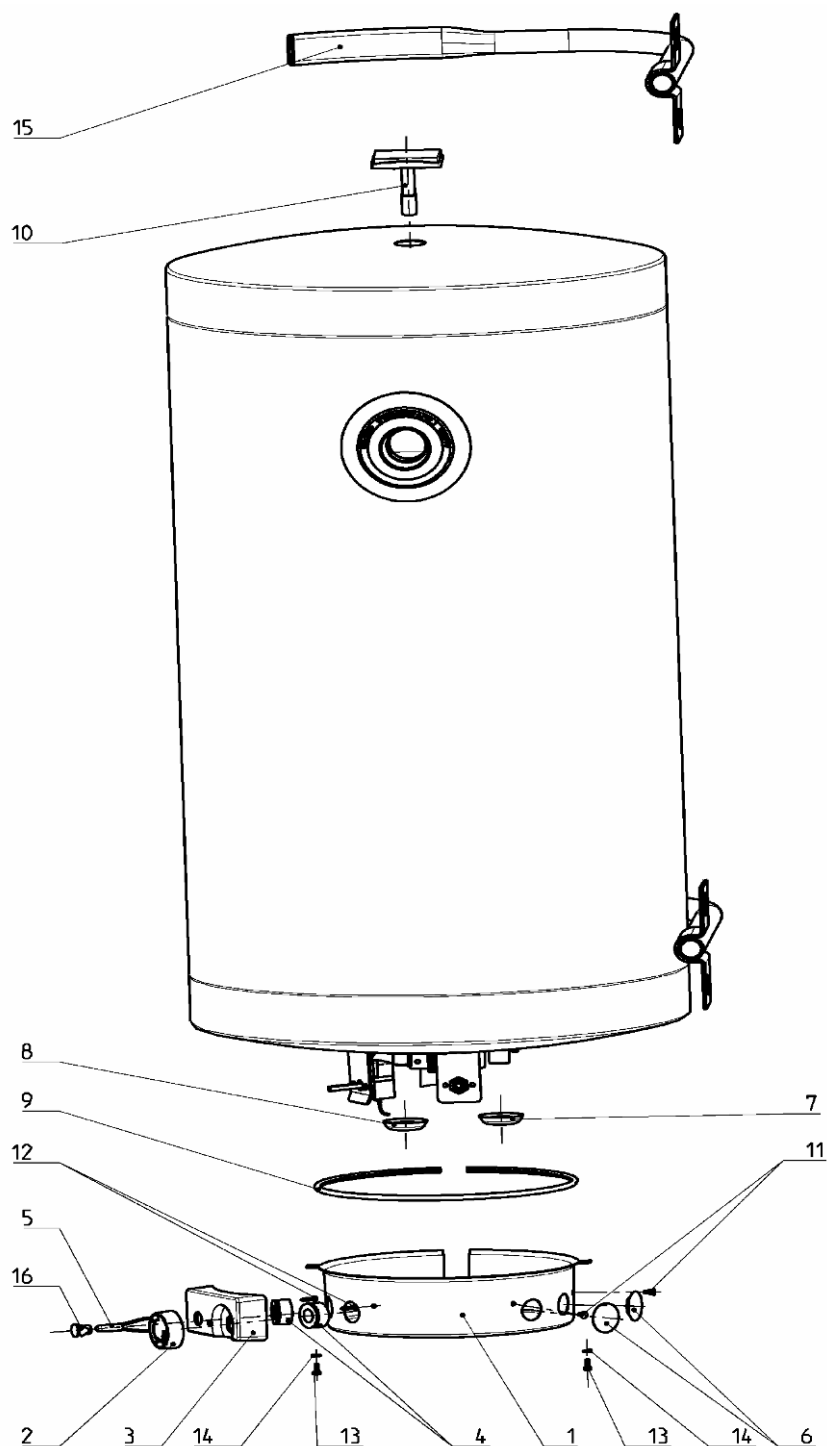
- 1 Svorkovnica
- 2 Tepelná poistka
- 3 Termostat
- 4 Signálka
- 5 Ohrievacie teleso
- 6 Anódová tyč
- R Vyrovnávací odpor katódovej ochrany 560Ω

ZÁKLADNE TECHNICKÉ ÚDAJE

Parameter	LOVK 120	LOVK 150	LOVK 201
Menovitý objem (l)	120	150	195
Menovitý príkon (W)	2000		
El. napájanie	1/N/PE ~230V		
Krytie ohrievača	IP 24		
Menovitý pretlak v kotly	0,6 MPa		
Menovitý pretlak vo výmenníku tepla	0,4 MPa		
Aktívna plocha výmenníka	0,6m ²		
Tepelný výkon výmenníka (kW)	9	8,5	18,5
Doba ohrevu výmenníkom (min.)	22	27	37
Teplota nastaviteľná termostatom	80-6°C		
Vypínacia teplota tepelnej poistky	90-5°C		
Poistka proti zamrznutiu	cca 7°C		
Doba el. ohrevu z 15 na 65°C (hod.)	3,6	4,6	7,5
Hmotnosť bez vody (kg)	60	66	82

LOVK 120, 150, 201 SKUPINA KOTOL – A

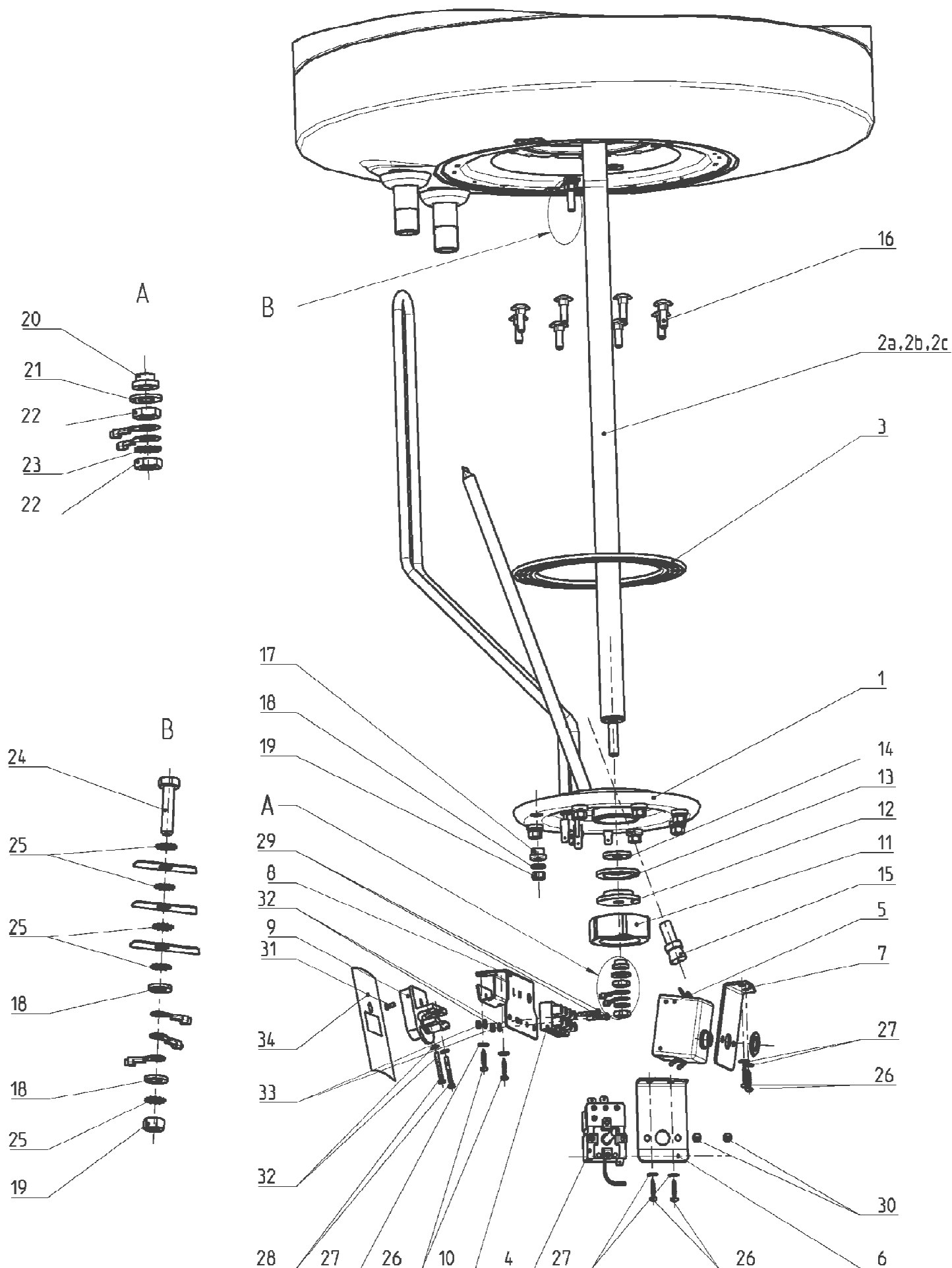
Poz.	Názov náhradného dielu	Číslo ND	LOVK 120	LOVK150	LOVK 201
1.	Príklop	079003	X	X	X
2.	Gombík termostatu úplný	909002	X	X	X
3.	Panel	908011	X	X	X
4.	Tesniaca priechodka	078001	X	X	X
5.	Tlejivka komplet SL 656 AZ	688005	X	X	X
6.	Zaslepovacia krytka	078005	X	X	X
7.	Plastová priechodka 1/2" modrá	PP 81000151	X	X	X
8.	Plastová priechodka 1/2" červená	PP 81000152	X	X	
9.	Tesnenie príklopu	079002	X	X	X
10.	Indikátor teploty	PP 07010051	X	X	X
11.	Krycí nit	078002	X	X	X
12.	Skrutka C 3,9x16 - DIN 7981 A3FZ	-	X	X	X
13.	Skrutka M4x12 B - DIN 7985 A3 FZ	-	X	X	X
14.	Podložka Ø 4,3 - DIN 125	-	X	X	X
15.	Zvarenc konzoly	PP 82000101	X	X	X
16.	Krytka tlejivky	PP 24010054	X	X	X



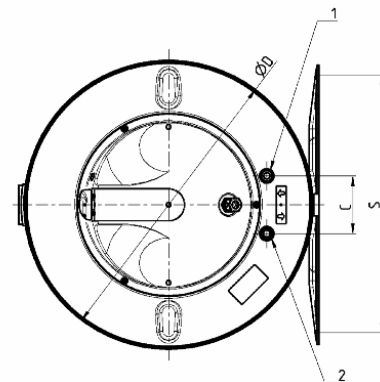
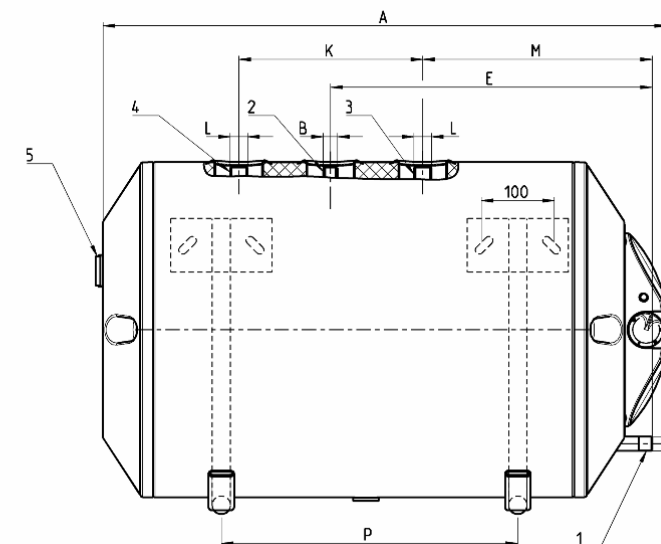
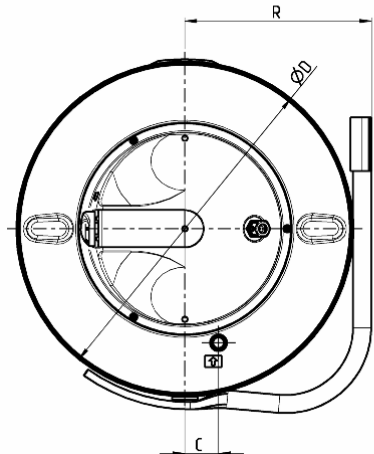
LOVK 120, 150, 201 SKUPINA PRÍRUBA – B

Poz.	Názov náhradného dielu	Číslo ND	LOVK 120	LOVK150	LOVK 201
1.	Príruba s ohrievacím telesom LOVK 2kW	PP 17000151	X	X	X
2a.	Anódová tyč Ø21.3x586/611	PP 22065456	X		
2b.	Anódová tyč Ø21.3x683/708	PP 22065555		X	
2c.	Anódová tyč Ø26x670/700	818001			X
3	Tesnenie príruby Ø 110	PP 22068370	X	X	X
4.	Termostat	908001	X	X	X
5.	Tepelná poistka	118008	X	X	X
6.	Držiak termostatu	909001	X	X	X
7.	Držiak tepelnej poistky	PP 16000101	X	X	X
8.	Držiak svorkovnice	689005	X	X	X
9.	Príchytká pohyblivého prívodu kompletná	908009	X	X	X
10.	Svorkovnica 4-pólová	PP 83000551	X	X	X
11.	Prevlečná matica Js 3/4" 374	-	X	X	X
12.	Zvareniec podložky anódovej tyče	079005	X	X	X
13.	Tesnenie Ø25x Ø38x3	078004	X	X	X
14.	Tesnenie anódovej tyče Ø 25 x 8,5 x 2	248 010	X	X	X
15.	Upevňovací gumený kolík	768003	X	X	X
16.	Skrutka M6x20 8.8 DIN 603	-	X	X	X
17.	Izolačná vymedzovacia podložka	PP 22065265	X	X	X
18.	Podložka Ø 6,4 DIN 125	-	X	X	X
19.	Matica M6 DIN 934	-	X	X	X
20.	Podložka anódovej tyče	769 040	X	X	X
21.	Podložka Ø 8,4 DIN 125	-	X	X	X
22.	Matica M8 DIN 439 B Zn	-	X	X	X
23.	Podložka Ø 8,4 - DIN 6797	-	X	X	X
24.	Skrutka Ms M6x25 DIN 933	-	X	X	X
25.	Podložka Ø 6,4 - DIN 6797	-	X	X	X
26.	Skrutka C 3,9x9,5 DIN 7981 A3FZ	-	X	X	X
27.	Podložka Ø4,3 DIN 125	-	X	X	X
28.	Skrutka M3x25 CZV - DIN 7985 A3FZ	-	X	X	X
29.	Skrutka M3x18 CZV - DIN 7985 A3FZ	-	X	X	X
30.	Skrutka M4x6 B - DIN 7985 A3FZ	-	X	X	X
31.	Skrutka M3x8 - DIN 7985 A3FZ	-	X	X	X
32.	Podložka Ø3,2 DIN 125	-	X	X	X
33.	Matica M3 DIN 934	-	X	X	X
34.	Ochranná fólia 0,2x120x92	909006	X	X	X
	Poistný ventil ½"	PP 83000552	X	X	X
	Kompletná kabeláž	PP 83000501	X	X	X
	Prepojovací kábel	PP 22070051	X	X	X

SKUPINA PRÍRUBA – B
LOVK 120, 150, 201



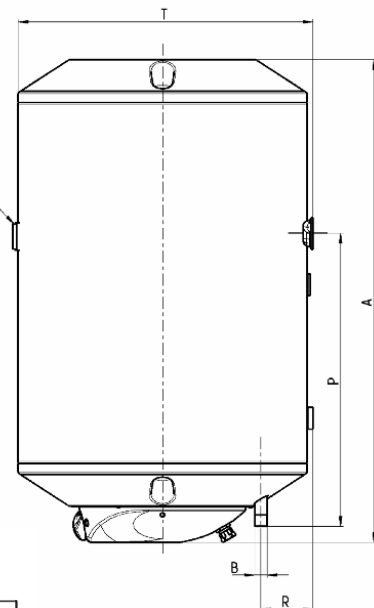
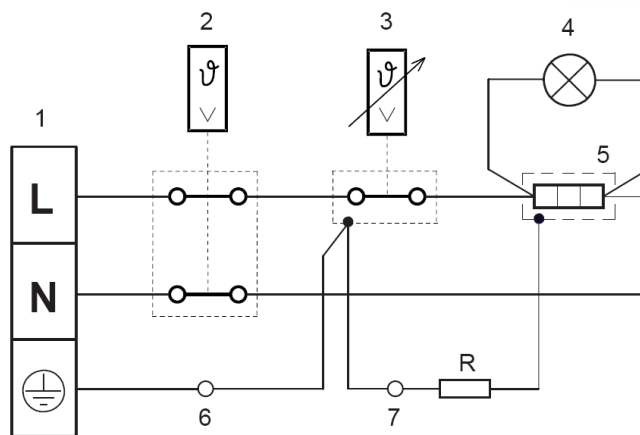
OVK, LOVK 81, 121, 151 ohrievače vody kombinované s výmenníkom
EOV 81, 121, 151 ohrievače vody s elektrickým ohrevom



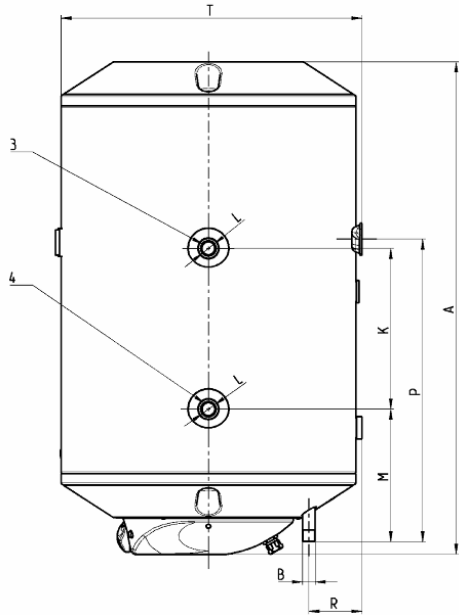
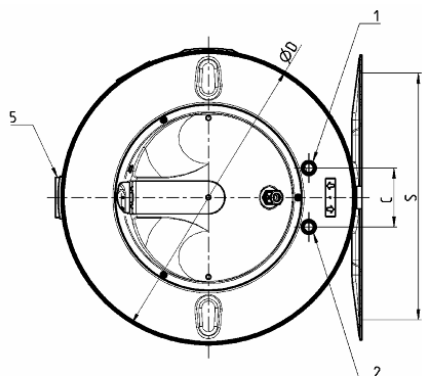
LOVK 81, 121, 151

Schéma elektrického zapojenia

- 7 Svorkovnica
- 8 Tepelná poisťka
- 9 Termostat
- 10 Signálka
- 11 Ohrievacie teleso
- 12 Nádrž
- 13 Anódová tyč
- R Odpor



EOV 81, 121, 151



OVK 81, 121, 151

Rozmery a inštalácia ohrievačov vody

	OVK 81	OVK 121	OVK 151	EOV 81	EOV 121	EOV 151	LOVK 81	LOVK 121	LOVK 151
A	835	1140	1375	835	1140	1375	835	1140	1375
B	G 1/2"	G 1/2"	G 1/2"	G 1/2"	G 1/2"	G 1/2"	G 1/2"	G 1/2"	G 1/2"
C	100	100	100	100	100	100	50	50	50
D	500	500	500	500	500	500	500	500	500
E	-	-	-	-	-	-	480	780	1020
K	273	273	273	-	-	-	273	273	273
L	G 3/4"	G 3/4"	G 3/4"	-	-	-	G 3/4"	G 3/4"	G 3/4"
M	225	225	225	-	-	-	340	650	880
P	520	830	1060	520	830	1060	400	750	950
R	90	90	90	90	90	90	280	280	280
T	510	510	510	510	510	510	-	-	-

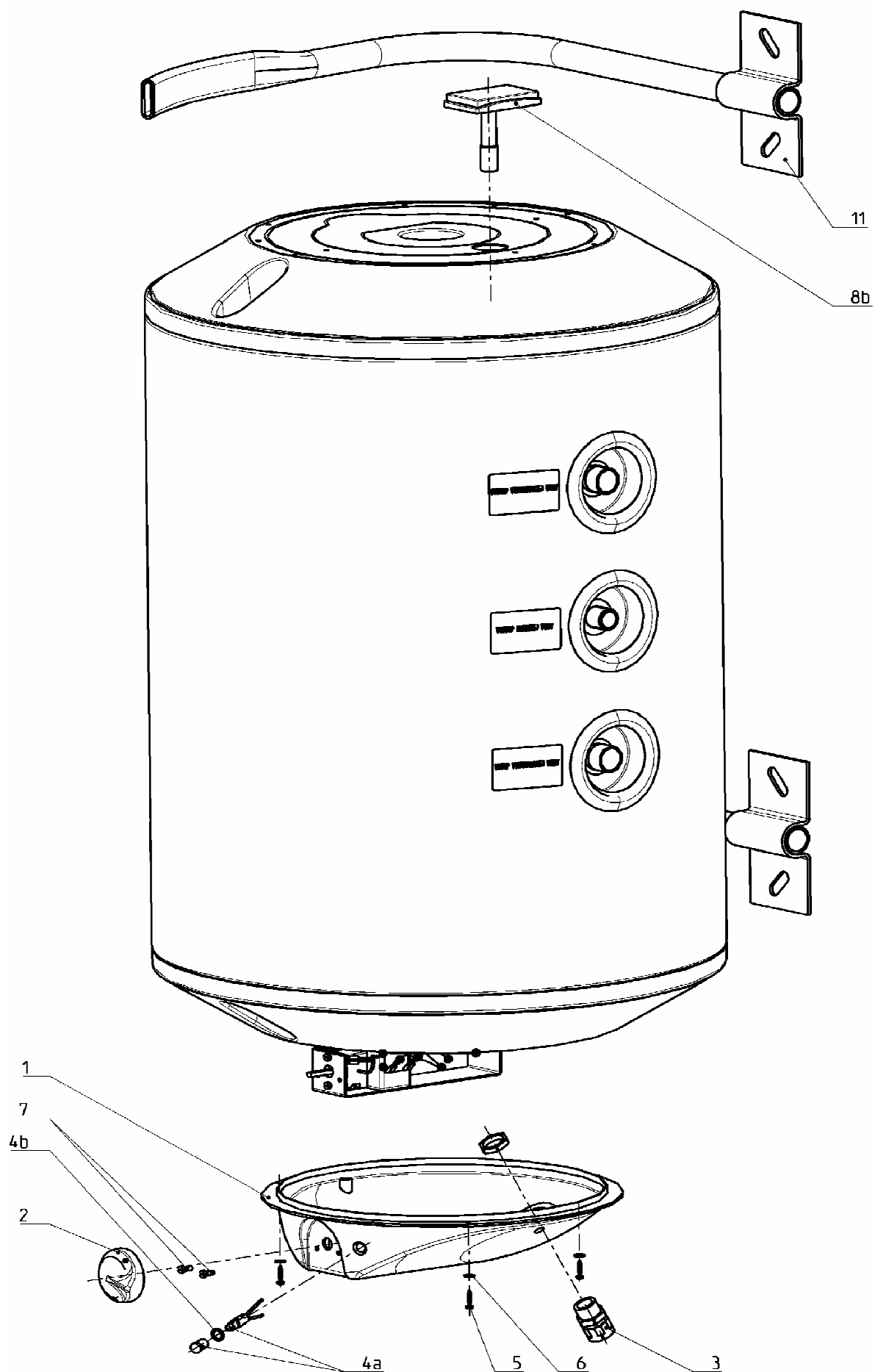
ZÁKLADNE TECHNICKÉ ÚDAJE

Parameter	EOV 81	EOV 121	EOV 151	OVK 81	OVK 121	OVK 151	LOVK 81	LOVK 121	LOVK 151
Menovitý objem (l)	80	120	150	75	115	145	75	115	145
Menovitý príkon (W)	2000								
El. napájanie	1/N/PE ~230V								
Krytie ohrievača	IP 25						IP 24		
Menovitý pretlak v kotly	0,6 MPa								
Menovitý pretlak vo výmenníku tepla	-			0,4 MPa					
Aktívna plocha výmenníka	-			0,6m ²					
Tepelný výkon výmenníka (kW)	-			20	19	17	20	19	17
Doba ohrevu výmenníkom (minút)	-			15	25	30	15	25	30
Teplota nastaviteľná termostatom	80-6°C								
Vypínacia teplota tepelnej poistky	90-5°C								
Poistka proti zamrznutiu	cca 7°C								
Doba el. ohrevu z 15 na 65°C (hod.)	2,5	3,6	4,6	2,5	3,6	4,6	2,5	3,6	4,6
Hmotnosť bez vody (kg)	33	42	50	39	48	56	39	48	56

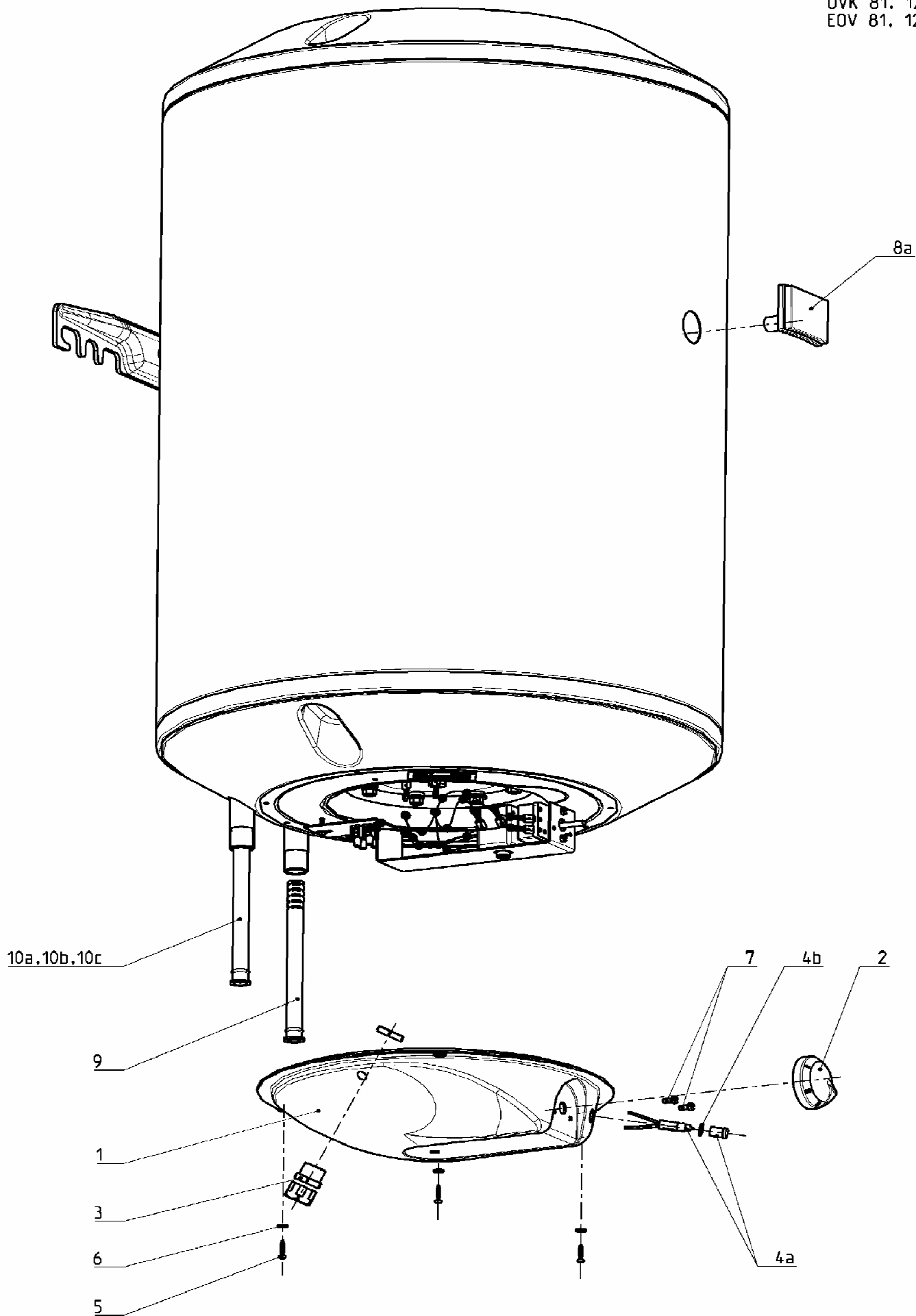
OVK, LOVK, EOV 81, 121, 151 - SKUPINA KOTOL - A

Poz	Názov náhradného dielu	Číslo ND	OVK 81	OVK 121	OVK 151	LOVK 81	LOVK 121	LOVK 151	EOV 81	EOV 121	EOV 151
1.	Príklop	459002	X	X	X	X	X	X	X	X	X
2.	Gombík úplný	459004	X	X	X	X	X	X	X	X	X
3.	Tesniaca vývodka	PP 22065062	X	X	X	X	X	X	X	X	X
4a.	Tlejivka komplet SL 641 BU + vodičový uzol	PP 45000101	X	X	X	X	X	X	X	X	X
4b.	Tesnenie tlejivky	118020	X	X	X	X	X	X	X	X	X
5.	Skrutka 3,9x16C DIN 7981 (do plastu)	-	X	X	X	X	X	X	X	X	X
6.	Podložka 4,3 - DIN 125	-	X	X	X	X	X	X	X	X	X
7.	Skrutka M4x12 B DIN 7985 A3 FZ	-	X	X	X	X	X	X	X	X	X
8a.	Indikátor teploty	PP 45000152	X	X	X				X	X	X
8b.	Indikátor teploty	PP 07010051				X	X	X			
9.	Nadstavec vtokovej rúrky	PP 83000554	X	X	X				X	X	X
10a.	Nadstavec výtokovej rúrky OVK,EOV 81	PP 24010052	X						X		
10b.	Nadstavec výtokovej rúrky OVK,EOV 121	PP 25010051		X						X	
10c.	Nadstavec výtokovej rúrky OVK,EOV 151	PP 26010051			X						X
11.	Zvarenc konzoly	PP 82000101				X	X	X			

SKUPINA KOTOL – A
LOVK 81, 121, 151



A
OVK 81. 121. 151
EOV 81. 121. 151



OVK, LOVK, EOVS 81, 121, 151 - SKUPINA PRÍRUBA - B

Poz.	Názov náhradného dielu	Číslo ND	OVK 81	OVK 121	OVK 151	LOVK 81	LOVK 121	LOVK 151	EOV 81	EOV 121	EOV 151
1a.	Príruba s ohrievacím telesom OVK 2kW	PP 83000553	X	X	X				X	X	X
1b.	Príruba s ohrievacím telesom LOVK 2kW	PP 17000151				X	X	X			
2a.	Anódová tyč Ø21,3x320/345	PP 22065264							X		
2b.	Anódová tyč Ø21,3x586/611	PP 22065456	X			X				X	
2c.	Anódová tyč Ø21,3x683/708	PP 22065555		X			X				X
2d.	Anódová tyč Ø21,3x768/793	PP 22065651			X			X			
3.	Tesnenie príruby Ø 110	PP 22068370	X	X	X	X	X	X	X	X	X
4.	Tesnenie anódovej tyče	PP 22065263	X	X	X				X	X	X
5.	Termostat	068013	X	X	X	X	X	X	X	X	X
6.	Tepelná poisťka	118008	X	X	X	X	X	X	X	X	X
7.	Držiak elektrosúčastí	459003	X	X	X	X	X	X	X	X	X
8.	Upevňovací gumený kolík	768003	X	X	X	X	X	X	X	X	X
9.	O krúžok 9x1.5 NBR 80 DIN 3770	-	X	X	X	X	X	X	X	X	X
10.	Zátka M10x1 DIN 910	-	X	X	X	X	X	X	X	X	X
11.	Skrutka M6x20 8.8 DIN 603	-	X	X	X	X	X	X	X	X	X
12.	Izolačná vymedzovacia podložka	PP 22065265	X	X	X	X	X	X	X	X	X
13.	Podložka Ø 6,4 DIN 125	-	X	X	X	X	X	X	X	X	X
14.	Matica M6 DIN 934	-	X	X	X	X	X	X	X	X	X
15.	Podložka anódovej tyče	769 040	X	X	X	X	X	X	X	X	X
16.	Podložka Ø 8,4 - DIN 125	-	X	X	X	X	X	X	X	X	X
17.	Podložka Ø 8,4 - DIN 6797	-	X	X	X	X	X	X	X	X	X
18.	Matica M8 - DIN 439 B Zn	-	X	X	X	X	X	X	X	X	X
19.	Svorkovnica 3- pólová	PP 22063264	X	X	X	X	X	X	X	X	X
20.	Skrutka M3x18 CZV DIN 7985	-	X	X	X	X	X	X	X	X	X
21.	Matica M3 - DIN 934	-	X	X	X	X	X	X	X	X	X
22.	Podložka 3,2 - DIN 125	-	X	X	X	X	X	X	X	X	X
23.	Skrutka 3,9x16 DIN 7981 (do plastu)	-	X	X	X	X	X	X	X	X	X
24.	Podložka 4,3 - DIN 125	-	X	X	X	X	X	X	X	X	X
25.	Skrutka M4x6 DIN 7985 A3 FZ	-	X	X	X	X	X	X	X	X	X
26.	Prevlečná matica Js 3/4" 374	-				X	X	X			
27.	Zvarenc podložky anódovej tyče	079005				X	X	X			
28.	Tesnenie Ø25x Ø38x3	078004				X	X	X			
29.	Tesnenie anódovej tyče Ø 25 x 8,5 x 2	248 010				X	X	X			
	Poisťný ventil 1/2" s klapkou	PP 83000552	X	X	X	X	X	X	X	X	X
	Vodiče - kabeláž	PP 45000102	X	X	X	X	X	X	X	X	X
	Prepojovací kábel	PP 22070051	X	X	X	X	X	X	X	X	X

